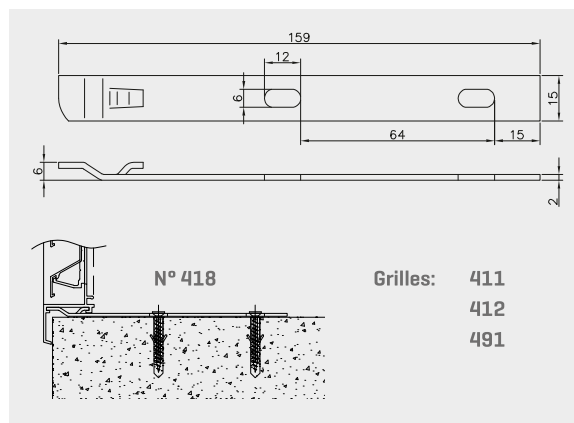
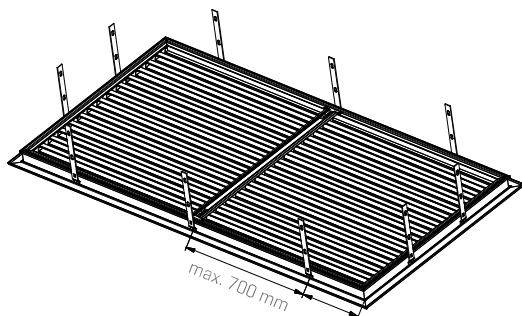
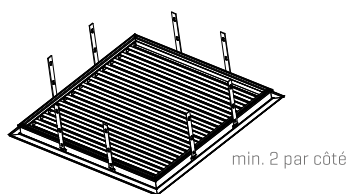
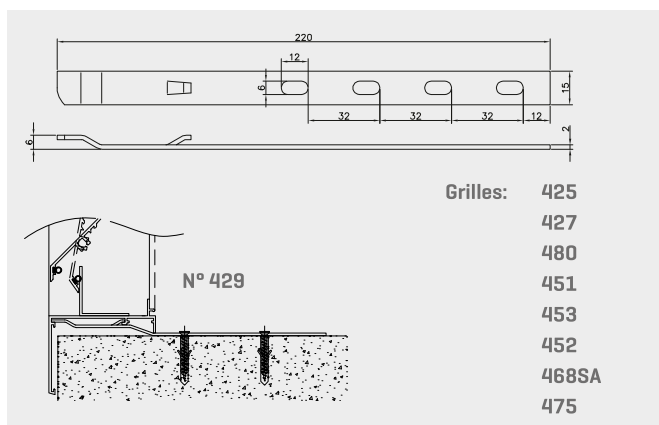
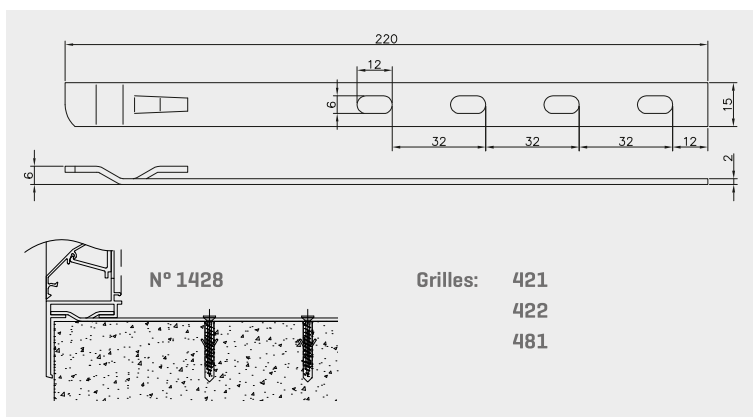
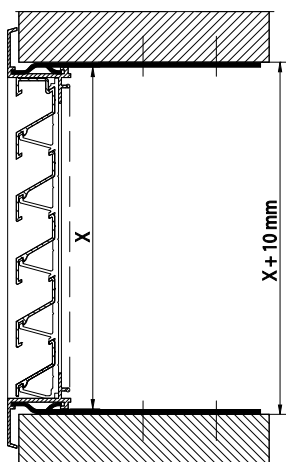
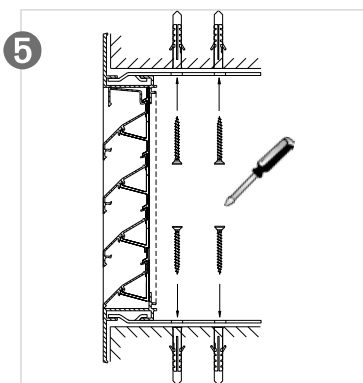
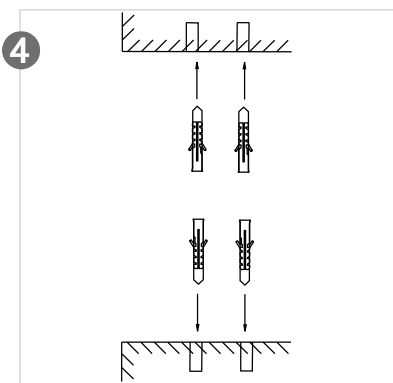
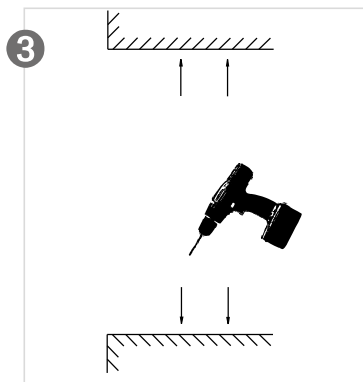
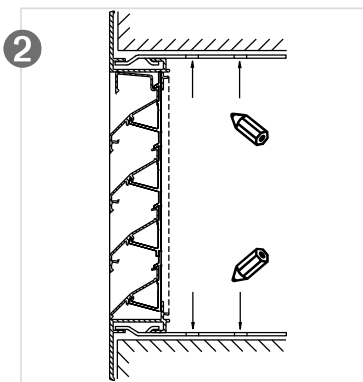
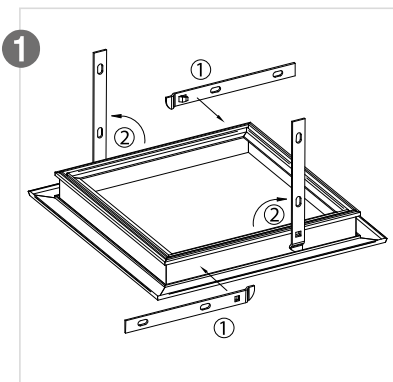


MONTAGE DES GRILLES

GRILLES MURALES A ENCASTRER

Ancre murales





Une grille doit être placée selon les normes promulguées par l'Institut Belge de Normalisation, homologué par arrêté royal.

Attention : utilisez des chevilles et des vis adaptées au type de paroi et/ou de support (non livrées).

